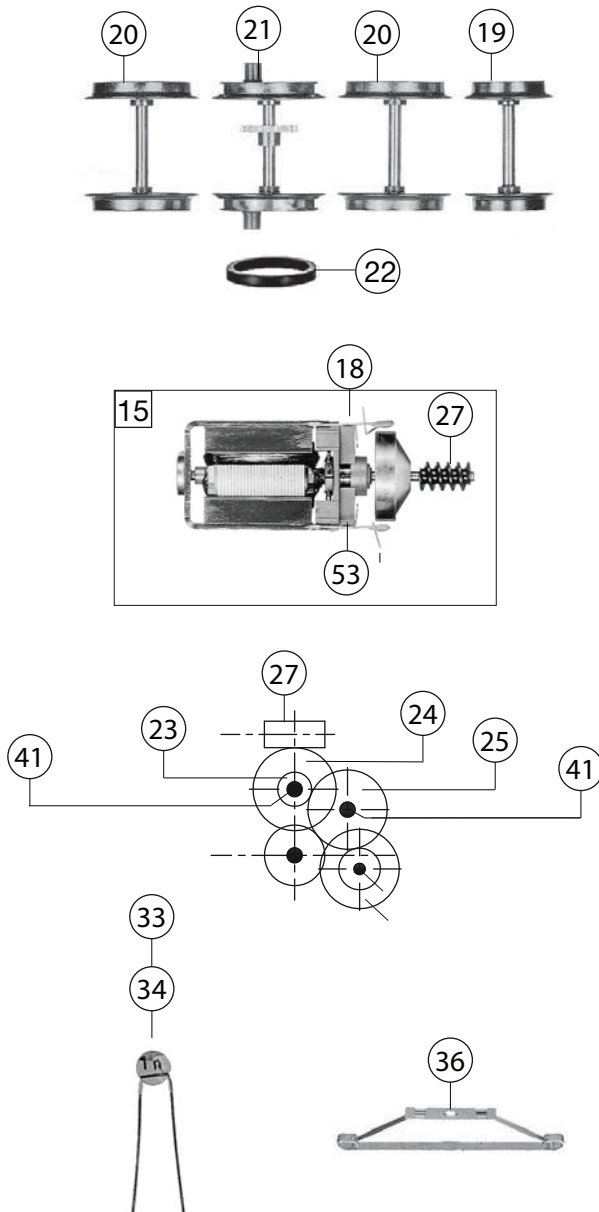


393210		BR 91.3-18	DB	~	HO
Pos. Nr. Pos.no.	Beschreibung Description	Art.-Nr. Art. no.	Preisgruppe Price bracket		
1	LOKGEHÄUSE KPL. Body assembly complete	10403210	035		
2	GEHÄUSEUNTERTEIL KPL.M.PUFFER Rear body framework complete with buffers	11403001	019		
	LICHTLEITER -SATZ (o.Abb.) Light conductor set (w/o Illustration)	00134030	011		
4	PFEIFE Whistle	00194614	002		
5	HANDRAD Handwheel	00194716	006		
6	REICHSBAHNLAMPE REICHSBAHN lamp	00194811	008		
7	LAMPE HINTEN Back lamp	00194822	008		
8	KUPPLUNGSHAKEN Coupling hook	00194824	002		
9	SCHWINGENTRÄGER-SATZ Slide carrier	00194836	008		
10	KUKU-DEICHSEL Short coupling reception	00384017	006		
11	FAHRGESTELL KPL. OHNE MOTOR Chassis complete w/o motor	40393210	035		
12	STEUERUNG KPL.F.BR 91 Reversing gear complete	42403001	028		
13	HAUPTLUFTBEHALTER ROT Main air tank	00444030	005		
14	RAUCHKAMMERTRAE.M.ZYLINDER Smoke box support with cylinder	00454030	016		
15	MOTOR M.SCHW.F.BR 91 Motor with flywheel	00504030	030		
16	BEFESTIGUNGSBÜGEL F. BAUSTEIN Fixation clip	00504906	007		
17	MOTORHALTEBÜGEL SCHW. VERN. Motor retainer clip	00504908	005		
18	KOEHLENHALTER Brush holder	00507801	001		
19	RADSATZ KPL. (AC) Wheelset complete (AC)	00534067	012		
20	KUPPELRADSATZ O.N. O.Z. (AC) Coupled wheelset w/o tract.tyre w/o gear wheel	00534068	014		
21	TREIBRADSATZ M.N. M.Z. (AC) Driving wheel with traction tyre and gear wheel	00534069	016		
22	HAFTREIFEN H0 Traction tyre	00544006	001		
23	ZAHNRAD MIT FEDER Z:9 Gear wheel with spring Z=9	00564127	003		
24	ZAHNRAD MIT RATSCHRING Gear wheel with ratchet ring	00564128	003		
25	ZAHNRAD Z 21 Gear wheel Z=21	00564163	005		
26	DISTANZRING BRUENIERT Spacer ring	00564776	002		
27	SCHNECKE D = 4,5MM L = 8MM Worm gear D=4,5mm, L=8mm	00567606	006		
28	STROMABNEHMEREINSATZ F.1030 Power pick-up assembly	00601030	018		
29	SPEZIALLAMPE MIT FREIEN DRÄHTE Special lamp with threads	00621030	012		
30	SPEZIALLAMPE MIT FREIEN DRÄHTE Special lamp with threads	00621337	008		
31	LAMPENHALTER (ISOLIERT.LICHT) Lamp support (insul.light)	63393210	021		
	ENTSTOERDROSSEL(MAERKLIN) (o.Abb.) Suppressor choke (w/o Illustration)	00644102	005		
33	KONDENSATOR Capacitor	64420900	005		
34	KONDENSATOR Capacitor	00644206	005		
	DCC-DECODER ZIMO MX630 (o.Abb.) DCC-Decoder (w/o Illustration)	68393210	041		
36	SCHLEIFER KPL. Center pick-up complete	00692020	012		



393210		BR 91.3-18	DB	~	H0
Pos. Nr. Pos.no.	Beschreibung Description	Art.-Nr. Art.no.	Preisgruppe Price bracket		
37	SENKSCHRAUBE M2 X 5-4,8 H DIN Countersunk screw M2x5-4.8 H DIN	00702405	001		
38	KS-SCHRAUBE KS-Screw	00704404	001		
39	BLECHSCHRAUBE M.KREUZSCHLITZ Tapping screw	00713309	001		
40	SENKSCHRAUBE BRÜN. Countersunk screw	00730038	007		
41	ZYLINDERSTIFT 2 X 10 Cylinder pin 2x10	00730538	001		
42	GEST.BOLZEN LANG brüniert Long linkage pin	00730551	002		
43	GEST.BOLZEN KURZ Short linkage pin	00730552	002		
44	STECKPUFFER GEWÖLBT Plug-in buffer, curved	00754006	002		
45	STECK-PUFFER FLACH Plug-in buffer, flat	00754015	002		
46	RAHMENVORDERTEIL MIT PUFFER Front side framework with buffer	75403210	020		
47	DRUCKFEDER Pressure spring	00767012	001		
48	BLATTFEDER Flat spring	00764321	001		
49	BLATTFEDER Flat spring	00764322	001		
	STECKKUPPLUNG (o.Abb.) Clip-in coupling (w/o illustration)	6510	---		
	STECK-TAUSCHKUPPLUNG (o.Abb.) Clip-in coupling (w/o illustration)	6511	---		
	PROFI-STECKKUPPLUNG (o.Abb.) Profi clip-in coupling (w/o illustration)	6515	---		
53	ERSATZ SCHLEIFKOHLEN Carbon brushes set	6518	---		